



Гальванизированные калориферы

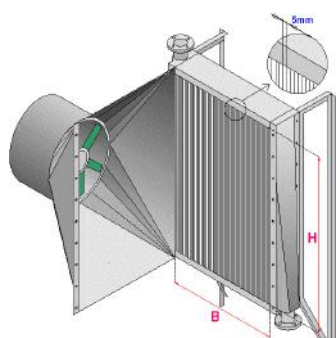
Не секрет, что в птичнике агрессивная среда. Поэтому и теплообменник, и комплект для крепления полностью оцинкованные.

Высокая производительность

Мощность обогревателей имеет большое значение для быстрого и эффективного отопления помещения, особенно в зимние месяцы. Наибольшего обогрева можно добиться при незагрязнённых калориферах. Поэтому важным фактором является простота мойки оборудования. Конструкция калорифера, а именно толщина всех его сегментов в 1 мм, позволяет производить любую очистку, не повреждая при этом его элементов.

Равномерное распределение тепла

Каждый калорифер оснащен двигателем мощностью 0,3 кВт и пропеллером для равномерного распределения теплого воздуха в зале. Калорифер монтируется при помощи штатива, который крепится к стене и упирается в пол. Таким образом основная нагрузка переносится со стены на пол. Расстояние между стеной и калорифером – 40 см.

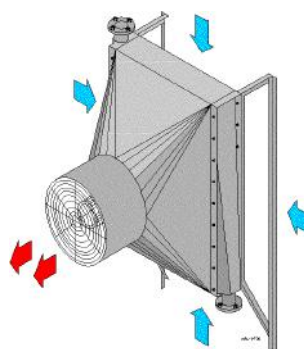


Чистка

Передняя часть калорифера свободно открывается; расстояние между вертикально расположенными сегментами – 5 мм. Это обеспечивает лёгкий доступ ко всем элементам при чистке и мойке.

Мощность

Мощность калорифера рассчитана при температуре воздуха в помещении 32°C и температуре воды 85°C. Мощность возрастает при увеличении разницы между температурой воды входящей и температурой воздуха в помещении.



Несколько размеров

Существуют калориферы двух размеров различной мощности. Модель подбирается в зависимости от размеров помещения и состояния здания.

Технические данные

Тип	Размер (ВxШ) мм	Вес кг	Поверхность теплообменника м ²	Содержание воды л	Поток воды л/мин	Давление бар	Мощность ккал/час	кВт
VF-36	750 x 1050	200	58,5	20,5	108	0,2	57.750	67,1
VF-56	1250 x 1050	300	97,5	34	180	0,2	76.650	89,0