

Ventilation

Virksomhedsprofil

DACS A/S er et dansk, familieejet firma, etableret i 1982.

DACS producerer ventilationssystemer, klima- og produktionsstyringer, vejesystemer og management-programmer til husdyrproduktion.

Vi ser en tæt relation mellem staldklima, dyrevelfærd og rentabilitet. Vi produktudvikler derfor løbende og søger at kombinere de nyeste forskningsresultater og teknologier med en tradition for soliditet og praktisk anvendelighed i nye produkter, der sikrer optimal velfærd og ressourceøkonomi.

Vores kunder forventer driftssikre, banebrydende produkter, som medvirker til øget produktivitet.

Det balancerede ventilationssystem fra DACS er et godt eksempel på vores filosofi. Systemet er i al sin enkelhed banebrydende med den patenterede CoronaD indblæsningsenhed, der muliggør varmebesparelser på op mod 50 % sammenlignet med andre systemer, samtidig med at det sikrer et optimalt staldklima året rundt uanset, om udeklimaet byder på ekstrem kulde, regn og fugt, eller ekstrem varme.

Vi arbejder globalt med projektering, komponent- og projektsalg.



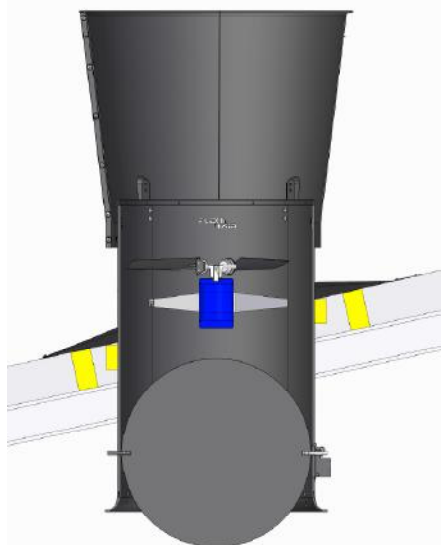
www.dacs.dk

DACS A/S

Falkevej 18, 8766 Nørre-Snede, Danmark

telefon +45 75 77 19 22 - fax +45 75 77 19 18
mail@dacs.dk

CVR.NO: DK 59575716



FAU 740 Udsuger

Det bærende element i FAU740 udsugeren er de nyligt udviklede rørsystem, som reducerer transportomkostningerne med 80%. Rørsystemet er fremstillet i et højisolerende og støjdæmpende materiale som giver en særdeles stærk og formstabil ventilationsenhed. Panelets styrke gør den selvbærende ved montage, og derfor enkel og problemfri at montere i enhver loftskonstruktion. Rørsystemet er opbygget i sektioner af hver 115 cm længde, og kan derfor forlænges til en hvilken som helst given længde.

Præcisionen i fremstillingsprocessen gør rørsystemet særdeles let at samle og montere, og resultatet er en højt ydende loftmonteret udsugningsenhed. Enkel og logisk opbygget, driftsikker, stærk i konstruktionen og vedligeholdelsesfri.

Balanceret ventilation

Undertryksventilation

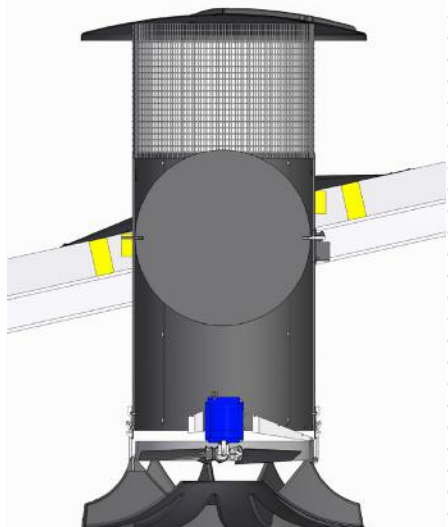
Gardinsystemer



FAU 740 udsugeren leveres med tre forskellige ydelser:

Tekniske specifikationer				
	Motor 3 x 230 / 400V	1,10 A	1,90 A	2,85 A
	Akseffekt	0,3 kW	0,6 kW	0,9 kW
Ventilator 920 omdr.	Ydelse ved 0 Pa	15.000 m ³ /h	18.000 m ³ /h	21.500 m ³ /h
	Vinge	37,5°	45°	45°
Rør	Diameter	760 / 740 mm		
Spjæld	Sommerfugl / drejespjæld	765 / 735 mm		
Materiale	ABS og rustfrit stål			
Beslag	Rustfri stål AISI 304 / A2			





Corona D

Indblæsningsenhed til fjerkræproduktion

Indblæsningsenhed til fjerkræproduktion

For at opnå gode resultater som fjerkræproducent er det afgørende, at miljøet i stalden er optimalt. Effektiv regulering af forhold som temperatur og luftfugtighed fordrer, at den indkommende luft kan tilføres i præcist mål.

DACS har udviklet Corona D ud fra princippet om ligetryk. Corona D sørger for en præcis regulering af blandingsforholdet mellem den friske luft udefra og den varme staldluft, hvilket eliminerer kuldnedfald, træk og våd strøelse i dyrenes opholdszone.

Klimaoptimering og energibesparelse

Over dyrenes vækstperiode - og afhængigt af udeklimaet - ændres spjældstillingen automatisk, så der altid tilføres præcis den mængde luft, som er nødvendig for at opretholde det ønskede miljø i stalden. Opblandingen af den indkommende luft med varm staldluft sikrer godt klima og dermed god trivsel i stalden. Den konstante cirkulation af varm luft i dyrenes opholdszone holder strøelsen tør og bortskaffer affaldsstofferne. Produktionen af ammoniak fra strøelsen minimeres, når den holdes tør, og luftbevægelsen i dyrenes opholdszone bortskaffer CO₂'en.

50 % reduktion af varmeudgifterne

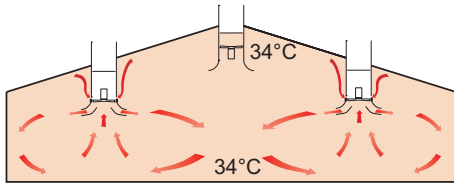
Den præcise blanding og forvarmning af den ventilerende luft gør det muligt at reducere varmeudgifterne med op til 50 % i forhold til traditionelle ventilationssystemer.

Tekniske specifikationer

Corona D	Motor	3x400V/1.1 A	0,3 kW
	Ydelse	12000 m ³ /h	ved 0 Pa
	Vinge		32,5°
Rør	Diameter	760 / 740 mm	
Spjæld	Drejespjæld		
Materiale	ABS og rustfri stål		
Beslag	Rustfri stål AISI 304 / A2		

Corona strat®



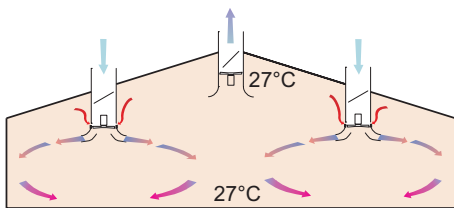


Destratificering og recirkulation

Ved minimumventilation (i koldt vejr) forvarmer Corona D den indkommende luft ved en effektiv blanding med varm staldluft direkte over selve ventilatorvingen, inden luften via dyseåbningerne fordeles jævnt i hele staldrummet. Herved elimineres risikoen for koldluftnedslag og træk fuldstændig. En behagelig brise af tempereret luft fjerner effektivt affaldsstoffer fra dyrenes opholdszone og sikrer en konstant beluftning og udtørring af strøelsen. Resultatet er et optimalt klima, der sikrer dyrenes velfærd og vækst. Den konstante recirkulation bryder luftens lagdeling, hvorved der opnås besparelser på op til 50 % i forhold til andre ventilationssystemer.

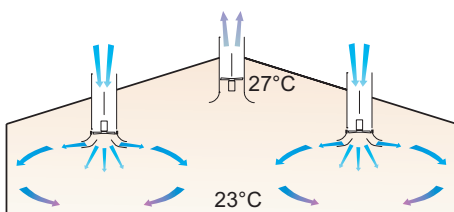
Blanding

Når vejret bliver varmere, åbnes spjældet gradvist, og Corona D blander en større mængde kølig, frisk luft med staldluften. Blandingsforholdet justeres automatisk ved regulering af spjældet. Den ønskede temperatur i dyrenes opholdszone reguleres hurtigt og effektivt, og indblæsningsenhederne sikrer ensartede temperaturforhold, optimal luftkvalitet og velfærd. Efterhånden som behovet for køling stiger, og spjældåbningen øges, dannes der gradvist en luftstrømning gennem venturiåbningen i bunden af enheden. Luftstrømningen er i begyndelsen fortsat vandret ligesom strømningen gennem fordelingsdyserne, men med stigende spjældåbning antager strømningen gradvist en let nedadgående retning. Reguleringen af strømningsretningen sker fuldautomatisk.



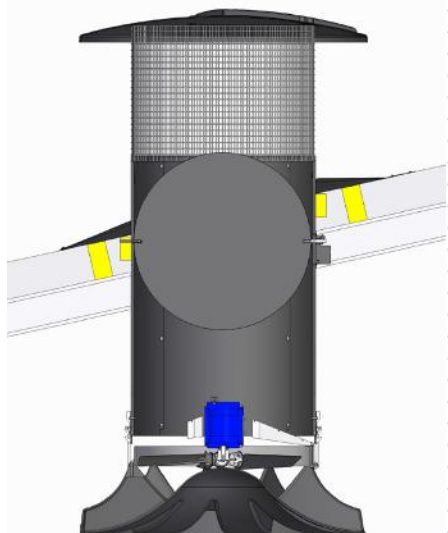
Maximumventilation

Når vejret er varmest, står spjældene lodret og sikrer maximalt luftskifte. På dette tidspunkt ophører blandingen af luft gennem recirkulationsåbningen, fordi den undertrykkes af luftens hovedstrømning i ventilationsrøret. I denne situation fungerer venturiåbningen i bunden som en ekstra luftdyse, der muliggør lodret lufttilførsel. Corona'en tvinger store mængder luft udad og nedad, hvorved der skabes et betydeligt luftskifte med høj lufthastighed i dyrenes opholdzone. Undersøgelser har vist, at den tvungne, lodrette lufttilførsel giver væsentligt højere køleeffekt end tunnelventilation med tilsvarende luftskifte. Det unikke strømningsbillede sikrer rigeligt luftskifte og høj komfort, selv i situationer med meget høje lufttemperaturer.



Spjældreguleringen er computerstyret, og der kræves ingen manuel justering af systemet.

Spjældreguleringen er computerstyret, og der kræves ingen manuel justering af systemet.



Corona S

Indblæsningsenhed til svineproduktion

Produktionseffektiviteten i en svinestald er tæt knyttet til det klima, der er i stalden. Et ustabil klima skaber stress og u hensigtsmæssig adfærd blandt dyrene og kan have alvorlig negativ indflydelse på tilvækst og driftsøkonomi.

Corona S indblæsningsenheden fra DACS sikrer et stabilt klima i stalden ved at blande og opvarme den friske luft udefra med varm staldluft, inden blandingsluften fordeles jævnt og uden trækgener i hele staldrummet.

Produktionsoptimering

Afhængig af dyrenes alder og vejret udenfor tilfører Corona S konstant en præcist beregnet mængde forvarmet luft i dyrenes opholdszone. Den konstante tilførsel af luft fjerner affaldsstoffer som CO₂ og sikrer, at dyrenes opholdszone holdes tør og behagelig under alle forhold. Igennem vækstperioden, og baseret på de udendørs forhold, justeres spjældene automatisk, så forholdet mellem tilførslen af frisk luft og forvarmningen af luften altid er optimal. Derved sikres det, at den ventilerende luft kan fordeles i dyrenes opholdszone uden trækgener.

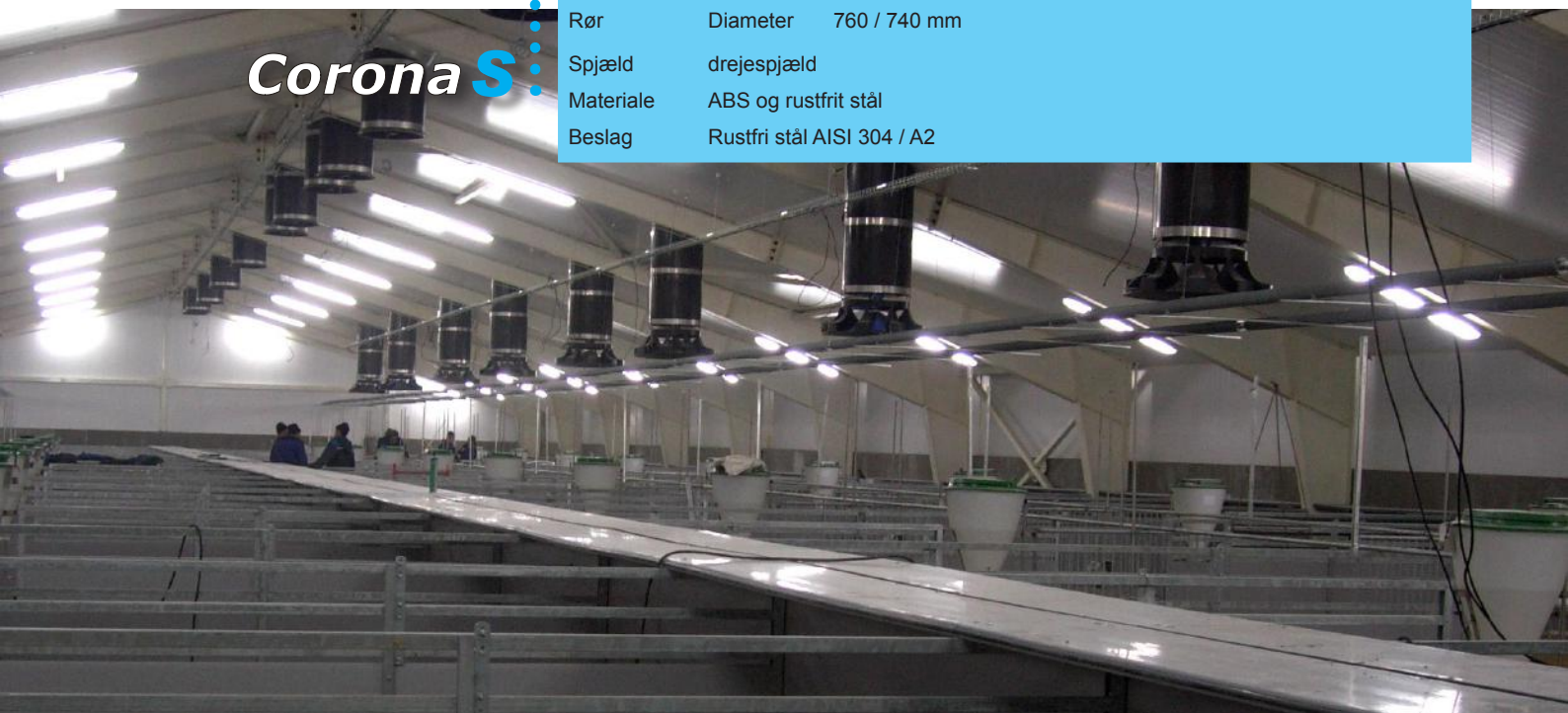
50 % reduktion af varmeudgifterne

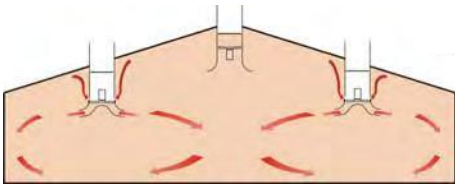
Den præcise blanding og forvarmning af den ventilerende luft gør det muligt at reducere varmeudgifterne med op til 50 % i forhold til traditionelle ventilationssystemer.

Tekniske specifikationer

Corona S	Motor	3x400V/1.1 A	0,3 kW	3x400V/1.9 A	0,6 kW
	ydelse	12000 m ³ /h ved 0 Pa		15000 m ³ /h ved 0 Pa	
Vinge		32,5°			
Rør	Diameter	760 / 740 mm			
Spjæld		drejespjæld			
Materiale		ABS og rustfrit stål			
Beslag		Rustfri stål AISI 304 / A2			

Corona S

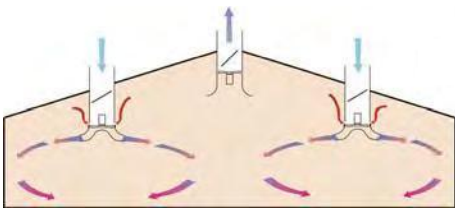




Recirkulation

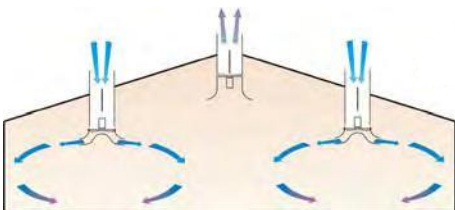
Ved minimumventilation (når udetemperaturen er lav), blander Corona S en relativt lille mængde indkommende, frisk luft med varm staldluft, før den tempererede luft distribueres i hele staldrummet. Herved elimineres risikoen for træk og kuldenedfald. Forvarmningen af den indkommende, friske luft ved hjælp af den varme staldluft reguleres automatisk ved at justere drejespjældet i skorstenen.

Brisen af forvarmet luft fjerner effektivt skadelige luftarter og fugt fra dyrenes opholdszone, og et stabilt, veldefineret strømningsmønster kan let etableres under alle klimatiske forhold. Dyrene trives, og den konstante omrøring af luften bidrager til at eliminere temperaturforskelle i stalden, hvorved varmeudgifterne kan reduceres med op til 50 % i forhold til andre anlægstyper.



Blandingsluft

Når vejret er varmere, blander Corona S en større mængde frisk udeluft med varm staldluft. Mængden af frisk luft øges med større spjældåbning – fuldautomatisk og på basis af den ønskede staldtemperatur og temperaturen udenfor. Den ønskede temperatur i dyrenes opholdszone reguleres hurtigt og effektivt, og systemet sikrer ensartet temperatur i hele rummet, høj luftkvalitet og dyrevelfærd.



Maximumventilation

Når vejret er varmt, står spjældene lodret og sikrer maximalt luftskifte. Blandingen gennem recirkulationsåbningen ophører, fordi den undertrykkes af luftens hovedstrømning.

Corona S sender store mængder luft udad og skråt nedad, så der opnås maksimalt luftskifte og maximal lufthastighed i dyrenes opholdszone. Det unikke luftfordelingsprincip sikrer rigeligt luftskifte og høj køleeffekt, så dyrene sikres de bedst mulige forhold også i ekstreme varmeperioder.

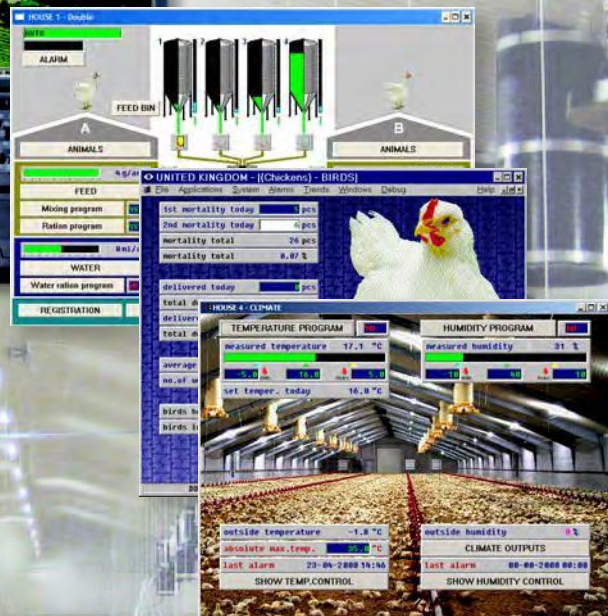
Spjældreguleringen er computerstyret, og der kræves ingen manuel justering af systemet.

Styringsystemer til fjerkræ- og svineproduktion

Klima- og produktionsstyringerne fra DACS er med deres logiske opbygning det indlysende valg til fjerkræ- og svineproduktion.

Alle ACS-systemerne kan kommunikere med en central pc via vores ACSlink management system – et unikt, real time kommunikationssystem, som giver fuld integration mellem alle dine produktionsfaciliteter.

I vores program finder du også fjerkrævægte, vejesystemer til foderdosering og forbrugsregistrering samt alarmsystemer.



DACS

DACS a/s, Falkevej 18, 8766 Nørre-Snedede, Danmark

telefon +45 75 77 19 22 - fax +45 75 77 19 18 - mail@dacs.dk - www.dacs.dk