



Лучший микроклимат и снижение затрат на отопление на 50 % Вентиляционные системы от DACS A/S из Дании

Компания DACS производит вентиляционные системы для птицефабрик уже на протяжении 25 лет. Системы широко известны в Европе, а в последние 4–5 лет завоевали прочные позиции на рынках России, Беларуси, Ирана

Реальные преимущества

Системы вентиляции от DACS спроектированы для работы в районах с континентальным и резко континентальным климатом, именно как в Украине — с большими перепадами температур в течение суток, а также между сезонами. Вне зависимости от внешних условий система круглый год обеспечивает в помещении оптимальный микроклимат. Широкое распространение оборудование получило благодаря трем отличительным качествам, которые для производителей имеют первостепенное значение:

- сокращение затрат на отопление на 50 % по сравнению с прочими системами;

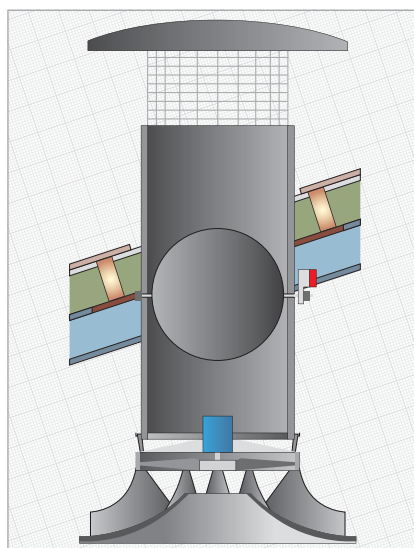


Рис. 1. Системы вентиляции от DACS

- отличное минимальное вентилирование в холодные периоды помещения, где находятся суточные цыплята;
- эффективное летнее вентилирование, вертикальный поток воздуха, направленный между птицей.

Значительная экономия

Теплый воздух легче холодного, поэтому в помещении происходит «расслоение» — теплый воздух собирается под крышей. Зачастую температура здесь бывает на 5–6 градусов выше, чем у пола, на котором находится птица. Используя тепло, которое накапливается под крышей, при помощи вентиляционного оборудования от DACS можно вдвое снизить расходы на отопление по сравнению со зданиями, где используются прочие вентиляционные

системы. Экономия издержек на обогрев настолько существенная, что инвестиции в данное оборудование окупаются уже через 6–7 лет. И еще многие годы, на протяжении всего срока службы системы, клиент будет в выигрыше по сравнению с сельхозпроизводителями, которые отдали предпочтение прочему оборудованию. Рост цен на энергоносители в меньшей степени будет отражаться на результатах. А снижение затрат производства — это рост прибыли птицефабрики.

Минимальная вентиляция

Первая неделя жизни цыпленка — наиболее критичная. Поэтому для суточных цыплят необходимо создать оптимальные условия содержания. Должный микроклимат в зале, где сухой настил и у животных в достатке свежий воздух — это важный элемент роста цыплят. При минимальной вентиляции оборудование фирмы DACS создает постоянное движение воздушных масс. Теплый воздух принудительно опускается к полу, благодаря чему птица всегда получает свежий, богатый кислородом воздух, а углекислый газ эффективно устраняется. Таким образом, создаются предпосылки для использования генетически заложенного потенциала роста животных.

При помощи автоматического изменения положения заслонки в шахте вентилятора происходит точное регулирование соотношения между теплым воздухом под крышей и подмешиваемым к нему холодным приточным воздухом. Желаемая температура достигается быстро и эффективно.

Эффективная летняя вентиляция

У оборудования фирмы DACS есть и другие преимущества, которые заинтересуют потенциального клиента. В жаркие периоды, когда температуру в зале невозможно снизить до желаемой, приточный вентилятор CoronaD принудительно продвигает свежий, богатый кислородом воздух прямо к птице. Такие потоки используются только в особо жаркую погоду, когда температура воздуха снаружи и желаемая

Corona D strat

Рециркуляция
Минимальное вентилирование. Рециркуляция тёплого комнатного воздуха эффективно устраняет загрязнение воздуха в зоне расположения птицы и экономит до 60% затрат на отопление.

Перемешивание
Вентилирование на промежуточной стадии: Перемешивание поступающего свежего воздуха с тёплым воздухом внутри помещения обеспечивает безупречный микроклимат и сухой настил.

Полный поток
Вертикальный поток обеспечивает непревзойдённый эффект охлаждения и подачу свежего воздуха.

DACS

телефон +45 75 77 19 22 mail@dacs.dk www.dacs.dk

температура в зале примерно одинаковые, поскольку тогда вертикальные потоки воспринимаются животными не как сквозняк, а как приятное и эффективное охлаждение. Устраняется застойный влажный воздух между птицей и под ней. Благодаря вертикальным потокам птица может пережить даже самые высокие температуры.

Рециркуляция

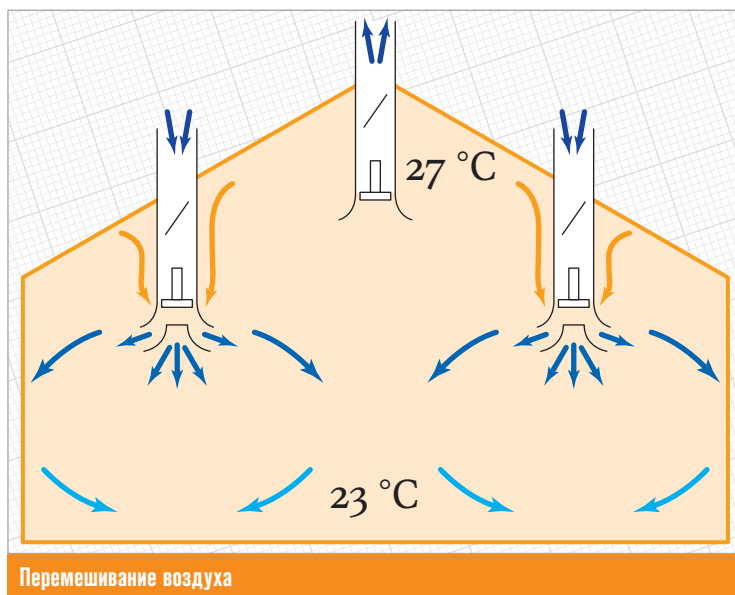
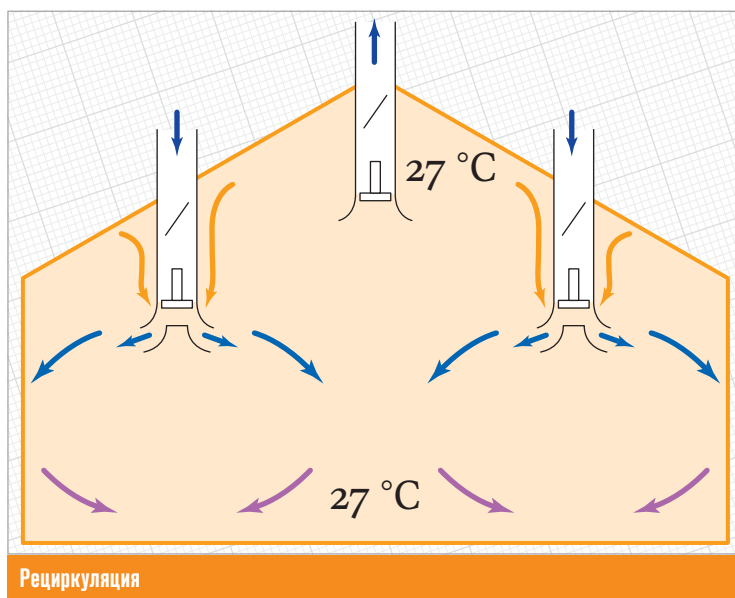
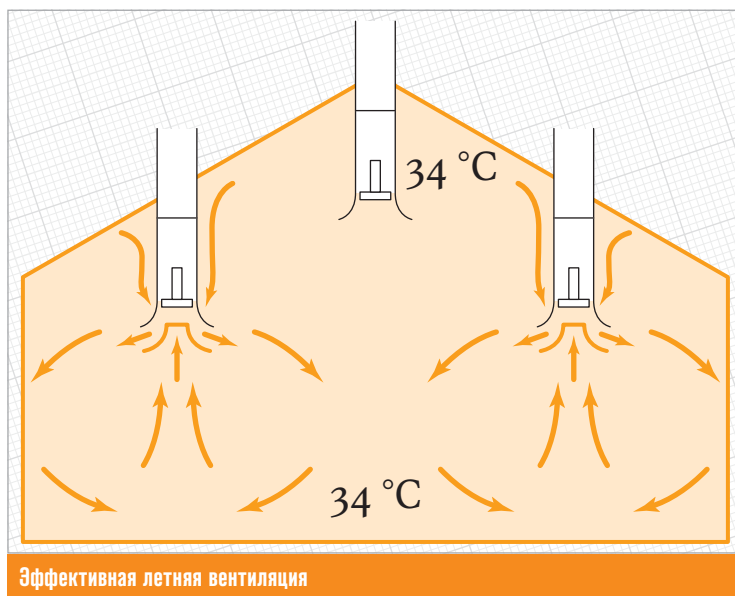
Закрытая заслонка в вентиляционной шахте способствует перемешиванию минимальных объемов приточного воздуха с теплым воздухом в помещении. Приточный вентилятор рециркулирует прогретый воздух, продвигает его вниз, в зону расположения птицы. Между животными производится щадящая и эффективная вентиляция, настил всегда остается сухим. Такой метод применяется в холодные месяцы и когда цыплята еще совсем маленькие. Функция рециркуляции позволяет оптимально использовать накопленное в помещении тепло и способствует снижению расхода энергии.

Перемешивание воздуха

Постепенно заслонка в шахте открывается, и все большие объемы свежего воздуха подмешиваются к прогретому воздуху в помещении. Это соотношение регулируется автоматически посредством изменения положения заслонки. В зоне расположения птицы быстро и эффективно устанавливается желаемая температура. Данный метод используется весной и осенью, а также в середине периода выращивания. Функция перемешивания в любой момент обеспечивает воздух необходимой температуры, полностью исключая сквозняки.

Полный поток

При полностью открытой заслонке процесс перемешивания прекращается. Приточный вентилятор направляет свежий воздух вниз, и птица получает наибольшие объемы воздуха. Данный режим используется в жаркие периоды, когда необходимо принудительно продвигать потоки воздуха между птицей.





Один из залов ООО «Балтптицепром» после реконструкции

Эффективно удаляется теплый влажный воздух, а движение потоков не воспринимается как сквозняк.

Всеобщая ответственность

Значительно сокращая расход энергии, предприятие не только достигает лучших экономических результатов и становится более конкурентоспособным, но и содействует сбережению невосполнимых полезных ископаемых, таких как нефть и газ.

Директор ООО «ТПК Балтптицепром» Виталий Король констатирует: «Когда на совещаниях мы обсуждали планы по реконструкции цехов выращивания птицефабрики, рассматривались многие известные производители оборудования, и дискуссии велись по нескольким критериям. Среди них можно назвать: технологичность, надежность, соотношение цена / качество, экономичность эксплуатации, возможность учесть наши конкретные производственные и климатические особенности, послепродажное обслуживание и сопровождение, возможность удаленного администрирования и т. д. Нам хотелось купить лучшее, но по сходной цене. И мы остановили свой выбор на датской компании DACS. На сегодняшний день реализован пилотный проект, система опробована на производстве в течение года, т. е. испытаны

все режимы, и мы довольны своим выбором. В планах переоборудование еще нескольких залов, и основным поставщиком, без сомнения, опять будет DACS».

Результаты тестирования

Вентиляционная система DACS всегда славилась своими возможностями по созданию в помещении и зимой, и летом отличного микроклимата. Однако до сих пор независимые эксперты не проводили тестирования оборудования в зале с взрослой птицей и в жаркую погоду. Чтобы развеять все сомнения, оборудование прошло испытания, во время которых оценили эффект вертикального потока воздуха на пол. На момент тестирования температура на улице достигала — +31 °С. В зале же находилась птица, готовая к убою (43 кг/м²).

Отчет о результатах тестов отражает исключительно положительную картину состояния микроклимата в зале. Вертикальные потоки воздуха оценили настолько действенными, а эффект охлаждения и подачу кислорода в зоне расположения животных — настолько высокими, что в такую жаркую погоду, если использовать вентиляционные системы прочих поставщиков, нужно было бы установить вдвое более мощное оборудование, чтобы создать для птицы соответствующие оптимальные условия содержания. Особое внимание эксперты обратили на тот факт, что с оборудованием DACS микроклимат абсолютно однородный по всему залу.

В целях организации для клиентов наилучшего сервиса в отделе продаж DACS есть русскоговорящий сотрудник.

Страница в интернете www.dacs.dk также доступна на русском языке. Вопросы можно прислать на русском языке Ольге Кристиансен по адресу oc@dacs.dk. Благодаря накопленным знаниям и опыту, персонал фирмы DACS сможет дать совет и спроектировать решение для любой птицефабрики или свиного комплекса. ■